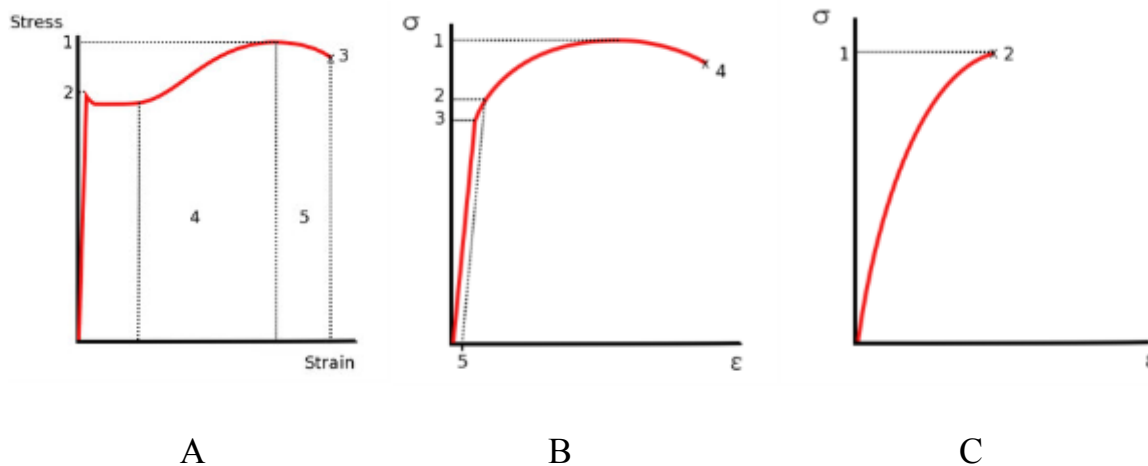


1) Em um ensaio de tração obtém-se o gráfico tensão-deformação, no qual é possível analisar o comportamento do material. Do início do ensaio até a ruptura, os materiais geralmente passam pelas seguintes etapas:



Pergunta-se:

a) Quais gráficos representam material em estado frágil e quais representam materiais em estado dúcteis e porquê?

R: A e B são materiais em estado dúcteis pois apresentam diferenças de comportamento no escoamento. As tensões permanecem constantes para uma grande variação das deformações, após o início do escoamento (2 a 3). Depois o valor da tensão deve crescer para que o material continue a alongar, até atingir o valor da tensão última (1). Isto se dá devido a uma propriedade do material conhecida como recuperação (área 4). A tensão de escoamento é obtida por observação, durante o teste de tração, dos valores de carga. Após um período de crescimento constante, observa-se que a carga cai subitamente para um valor ligeiramente menor (área 5 - estricção), que se torna invariável durante a ocorrência do escoamento. Outros materiais dúcteis, o início do escoamento não é caracterizado pelo trecho horizontal do diagrama (patamar de escoamento), ao invés disso, as tensões continuam aumentando, embora não mais de maneira linear (3 a 4), até que a tensão última é alcançada (1). O gráfico C representa um material em estado frágil, pois apresenta uma ruptura que ocorre sem nenhuma mudança significativa no modo de deformação do material. Para materiais frágeis não existe diferença entre tensão última (1) e tensão de ruptura (2). Além disso, a deformação até a ruptura é muito menor nos materiais frágeis do que nos materiais dúcteis.

b) Citar 2 exemplos de materiais em estado dúcteis e 2 exemplos de materiais em estado frágeis.

R: Dúcteis - Aço com baixo teor de carbono e alumínio; Frágeis – Ferro fundido, vidro e pedra.

2) Num eletroduto, passam três condutores fases e um neutro. Numa fase estão ligados: duas lâmpadas de 100W cada, uma tomada de 400W e um forno elétrico de 1.600W. Na segunda fase estão ligados: duas lâmpadas de 100W e um secador de cabelo 1.000W. Na terceira fase está ligado um condicionador de ar de 3.600W. Dimensione os fios de cada uma dessas fases e os seus respectivos disjuntores. Considerar condutor embutido na laje e temperatura ambiente de 30 °C.

$i = \frac{P}{V}$, sendo i = corrente em Amperes (A); P = potência em Watts (W); e V voltagem em Volts (V) de 220V.

Seção Nominal Série métrica (mm ²)	Condutor em eletroduto		Condutor ao ar livre	
	2 condutores carregados	3 condutores carregados	2 condutores carregados	3 condutores carregados
1,0	13,5	12	15	13,5
1,5	17,5	15,5	19,5	17,5
2,5	24	21	26	24
4	32	28	35	32
6	41	36	46	41
10	57	50	63	57
16	76	68	85	76
25	101	89	112	101

Ref.: NBR-5410, Ed. 1990.

Temperatura ambiente (°C)	FC (PVC)	Nº de condutores no mesmo eletroduto	FC
35	0,93	3	0,90
40	0,87	4	0,80
45	0,79	6	0,69
50	0,71	8	0,62
55	0,61	10	0,59
60	0,50	12	0,55

Fase 1.

$$P = (2 \times 100) + 400 + 1.600 = 2.200W$$

$$i = \frac{2.200}{220} = 10A; \text{ da tabela de Fator de Correção tem-se: } i_{real} = \frac{10}{0,90} = 11,11A$$

Da tabela de Capacidade de Corrente tem-se: Fio de seção 1,0 mm²

Disjuntor de 15A.

Fase 2.

$$P = (2 \times 100) + 1.000 = 1.200W$$

$$i = \frac{1.200}{220} = 5,45A; \text{ da tabela de Fator de Correção tem-se: } i_{real} = \frac{5,45}{0,90} = 6,06A$$

Da tabela de Capacidade de Corrente tem-se: Fio de seção 1,0 mm²

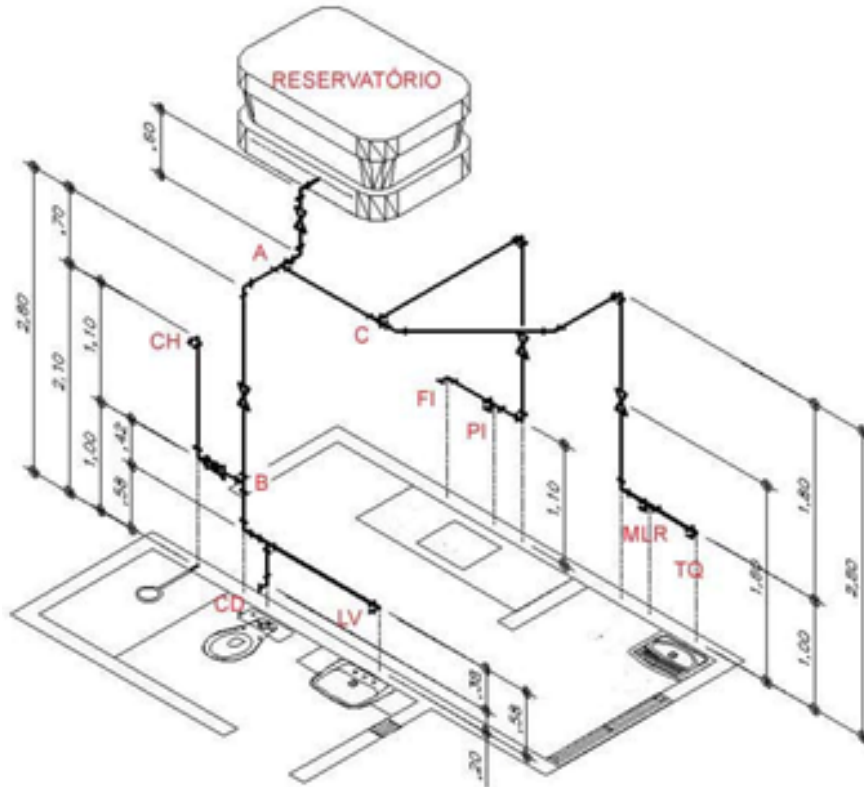
Disjuntor de 10A.

Fase 3.

$$P = 3.600W$$

$i = \frac{3.600}{220} = 16,36A$; da tabela Fator de Correção tem-se: $i_{real} = \frac{16,36}{0,90} = 18,18A$
 Da tabela de Capacidade de Corrente tem-se: Fio de secção $2,5 \text{ mm}^2$
 Disjuntor de 20A.

3) Dimensione o diâmetro do ramal geral A, e demais ramais B (banheiro) e C (cozinha e lavação) do projeto isométrico abaixo.
 Considerar: CH – chuveiro; CD – Vaso sanitário com caixa; LV – lavatório; FI – Filtro/bebedouro; PI – Pia de cozinha; MLR – Máquina de lavar roupa; TQ – Tanque.

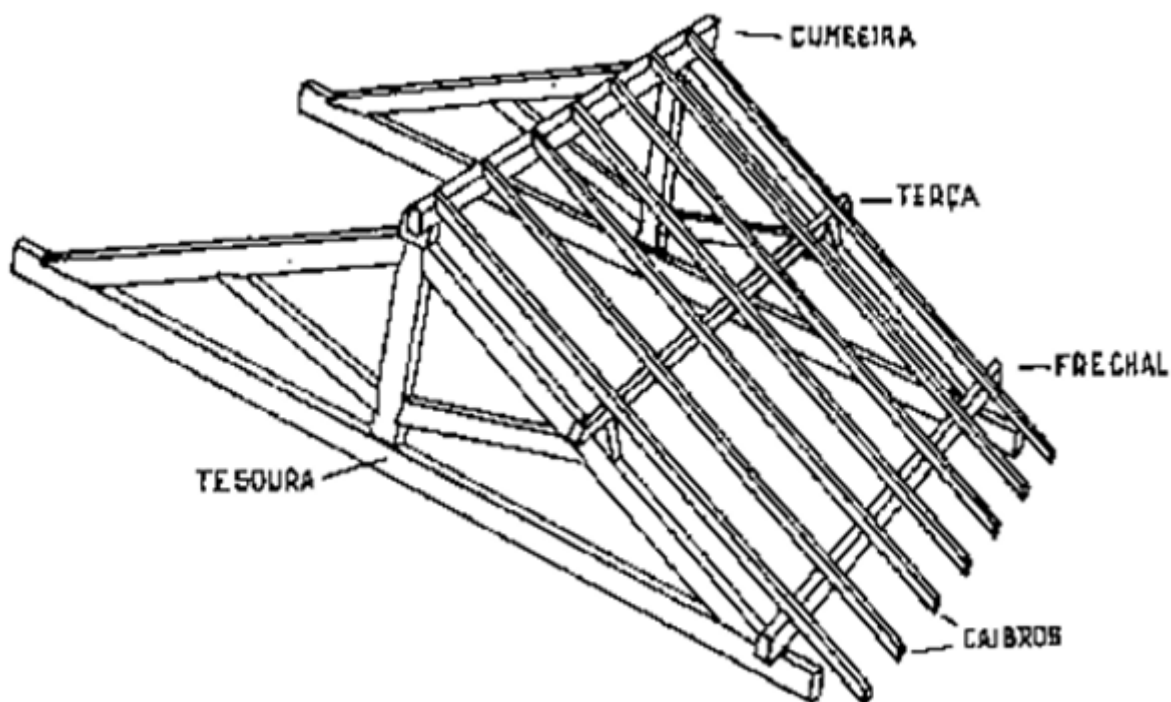


Pontos de utilização	Peso
Bebedouro; Bidê	0,1
Bica de banheira; Máquina de lavar prato ou roupa	1,0
Caixa de descarga para bacia sanitária	0,3
Chuveiro; Torneira de lavatório	0,5
Torneira de pia de cozinha	0,7
Torneira de pia de despejo ou tanque de lavar roupa	1,0
Válvula de descarga para bacia sanitária	40,0

0	1,1	3,5	18	44	100	Soma dos Pesos
20 mm 1/2 "	25 mm 3/4 "	32 mm 1"	40 mm 1. 1/4"	50 mm 1. 1/2"		
						∅ Soldável (mm) ∅ Roscável (pol)

R: Ramal C = FI+PI+MLR+TQ = 0,1+0,7+1,0+1,0 = 2,8 = 25 mm ou 3/4"
 Ramal B = CH+CD+LV = 0,5+0,3+0,5 = 1,3 = 25 mm ou 3/4"
 Ramal A = Ramal B + Ramal C = 2,8 + 1,3 = 4,1 = 32 mm ou 1"

4) Escreva o nome das peças que compõem uma estrutura de telhado em madeira.

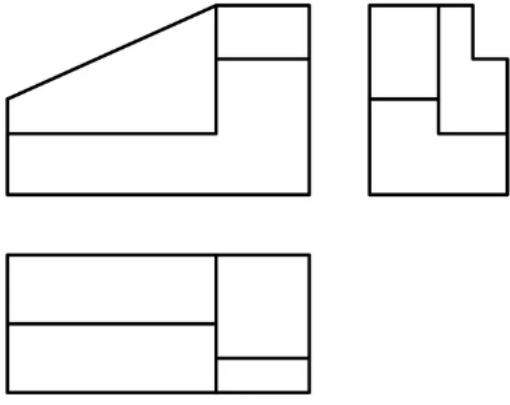


5) A NBR 7190/1997 em seu item 4.2 define os tipos de Estados Limites. Conceitue os Estados Limites Últimos e os Estados Limites de Utilização. Exemplifique.

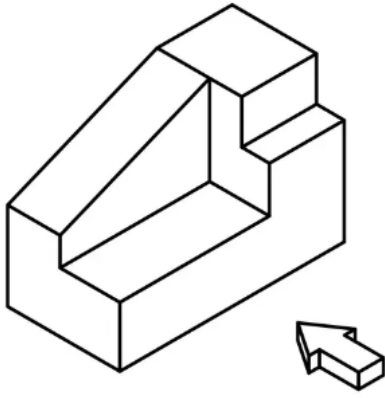
R: Estados Limites Últimos - Estados que por sua simples ocorrência determinam a paralisação, no todo ou em parte, do uso da construção. No projeto, usualmente devem ser considerados os estados limites últimos caracterizados por: a) perda de equilíbrio, global ou parcial, admitida a estrutura como corpo rígido; b) ruptura ou deformação plástica excessiva dos materiais; c) transformação da estrutura, no todo ou em parte, em sistema hipostático; d) instabilidade por deformação; e) instabilidade dinâmica (ressonância).

Estados Limites de Utilização - Estados que por sua ocorrência, repetição ou duração causam efeitos estruturais que não respeitam as condições especificadas para o uso normal da construção, ou que são indícios de comprometimento da durabilidade da construção. No projeto, usualmente devem ser considerados os estados limites de utilização caracterizados por: a) deformações excessivas, que afetem a utilização normal da construção, comprometam seu aspecto estético, prejudiquem o funcionamento de equipamentos ou instalações ou causem danos aos materiais de acabamento ou às partes não estruturais da construção; b) vibrações de amplitude excessiva que causem desconforto aos usuários ou causem danos à construção ou ao seu conteúdo.

6) Com base nas vistas ortográficas desenhe o objeto em perspectiva isométrica.



R:





Assinaturas do documento



Código para verificação: **WD311KM6**

Este documento foi assinado digitalmente pelos seguintes signatários nas datas indicadas:



RODRIGO FIGUEIREDO TEREZO (CPF: 594.XXX.182-XX) em 12/12/2022 às 13:38:12

Emitido por: "AC SOLUTI Multipla v5", emitido em 10/05/2022 - 11:14:00 e válido até 10/05/2025 - 11:14:00.

(Assinatura ICP-Brasil)

Para verificar a autenticidade desta cópia, acesse o link <https://portal.sgpe.sea.sc.gov.br/portal-externo/conferencia-documento/VURFU0NfMTIwMjJfMDAwNTU1OTNfNTU2ODBfMjAyMI9XRDMxMUtNNg==> ou o site <https://portal.sgpe.sea.sc.gov.br/portal-externo> e informe o processo **UDESC 00055593/2022** e o código **WD311KM6** ou aponte a câmera para o QR Code presente nesta página para realizar a conferência.