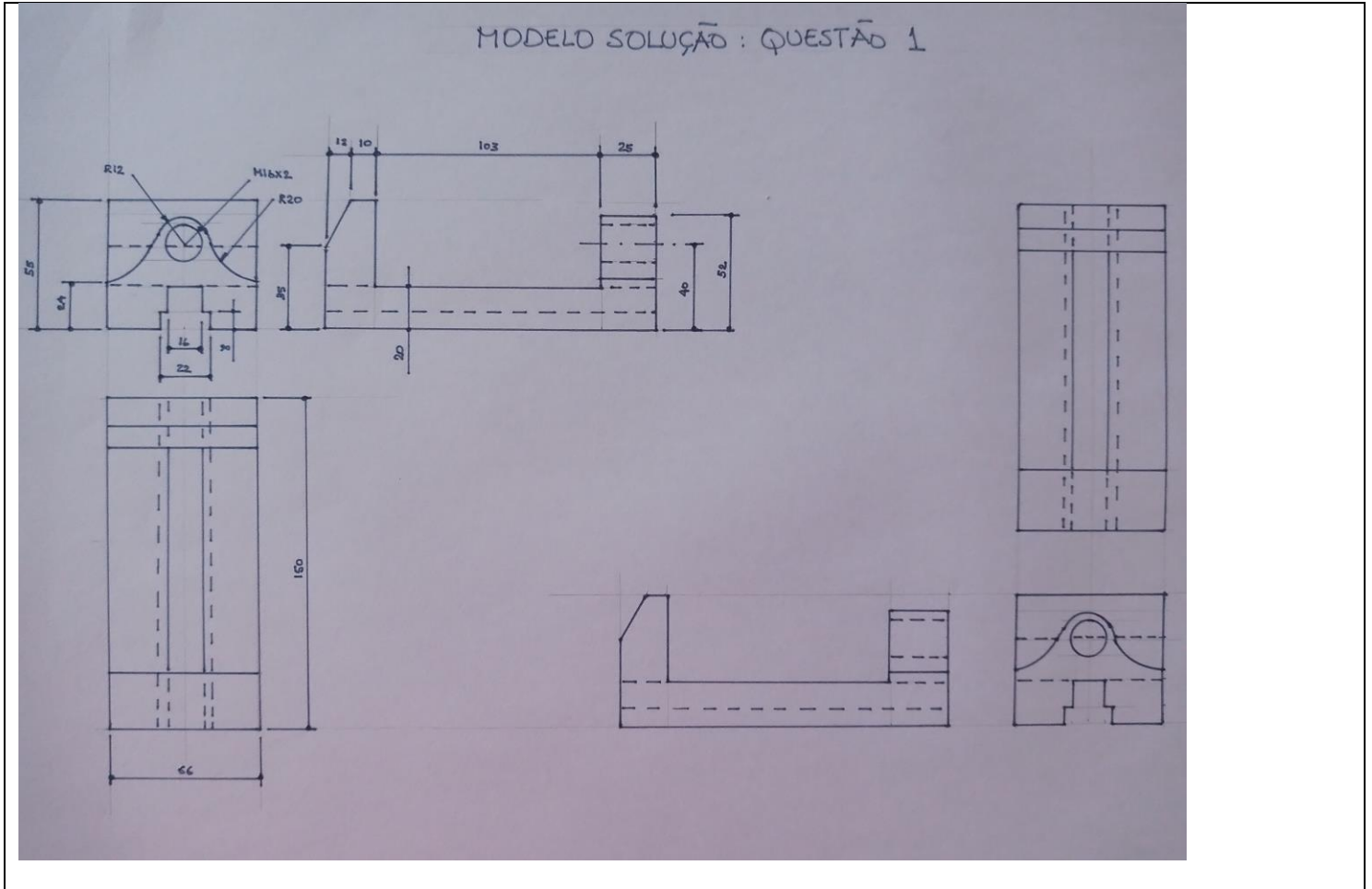


PROCESSO SELETIVO – 001/2021

Área de Conhecimento: Projetos Mecânicos - Desenho Técnico e Desenho Mecânico

PROVA ESCRITA – PADRÃO DE RESPOSTA

QUESTÃO 1: _____



*O padrão de resposta deve estar fundamentado nas bibliografias exigidas pelo Edital, para evitar problemas o professor deverá citar o capítulo/página do livro utilizado.

Membros da Banca:

Prof. Alexandre Magno de Paula Dias, Dr.-Ing.
Avaliador 1

José Milton Martini, Dr.
Avaliador 2

Marcus Vinícius Canhoto Alves, Dr. Eng.
Avaliador 3

Marcus Vinícius Canhoto Alves, Dr. Eng.
Presidente da Banca

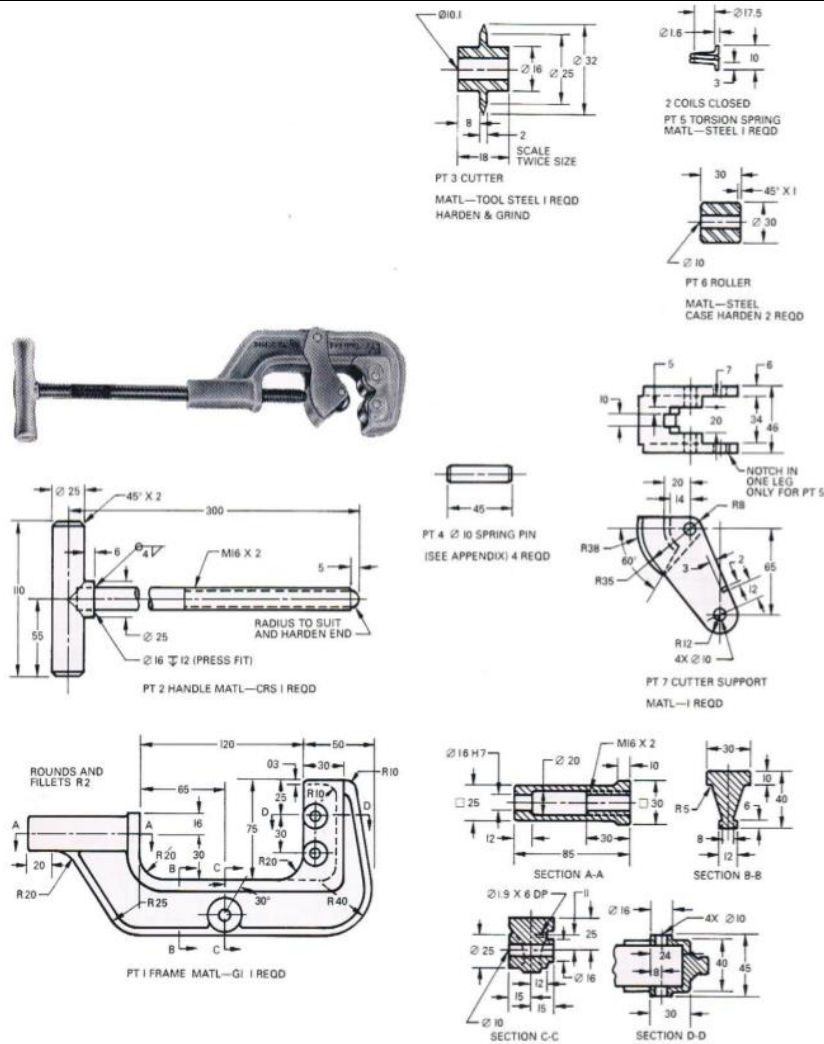
PROCESSO SELETIVO – 001/2021

Área de Conhecimento: Projetos Mecânicos - Desenho Técnico e Desenho Mecânico

PROVA ESCRITA – PADRÃO DE RESPOSTA

QUESTÃO 2: _____

Esta é uma questão de habilidade prática, não existe um padrão de resposta. O candidato deveria reproduzir as figuras abaixo e preparar a impressão do mordente do cortador de canos, indicado pela seta vermelha.



*O padrão de resposta deve estar fundamentado nas bibliografias exigidas pelo Edital, para evitar problemas o professor deverá citar o capítulo/página do livro utilizado.

Membros da Banca:

Prof. Alexandre Magno de Paula Dias, Dr.-Ing.
Avaliador 1

José Milton Martini, Dr.
Avaliador 2

Marcus Vinícius Canhoto Alves, Dr. Eng.
Avaliador 3

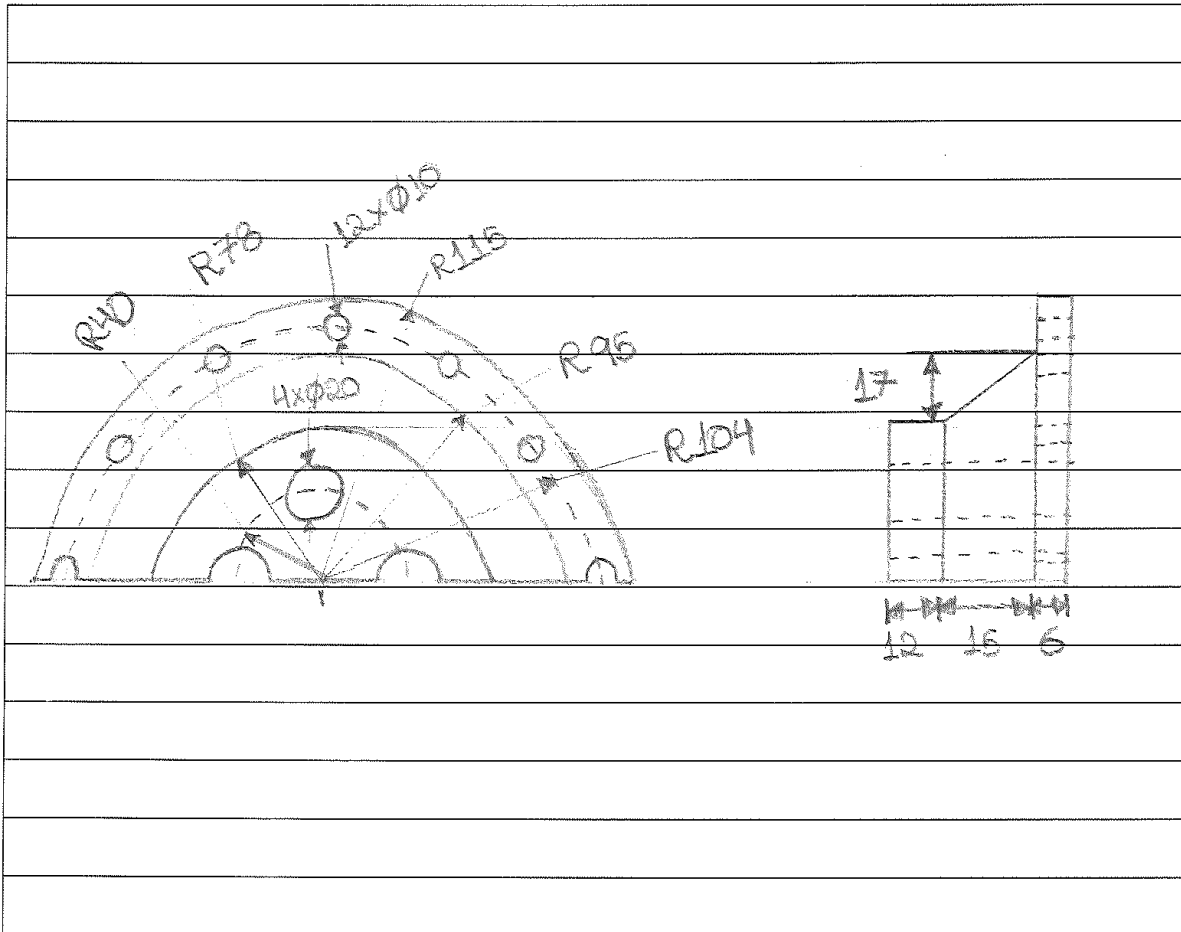
Marcus Vinícius Canhoto Alves, Dr. Eng.
Presidente da Banca

PROCESSO SELETIVO – 001/2021

Área de Conhecimento: Projetos Mecânicos - Desenho Técnico e Desenho Mecânico

PROVA ESCRITA – PADRÃO DE RESPOSTA

QUESTÃO 3: _____



*O padrão de resposta deve estar fundamentado nas bibliografias exigidas pelo Edital, para evitar problemas o professor deverá citar o capítulo/página do livro utilizado.

Membros da Banca:

Prof. Alexandre Magno de Paula Dias, Dr.-Ing.
Avaliador 1

José Milton Martini, Dr.
Avaliador 2

Marcus Vinícius Canhoto Alves, Dr. Eng.
Avaliador 3

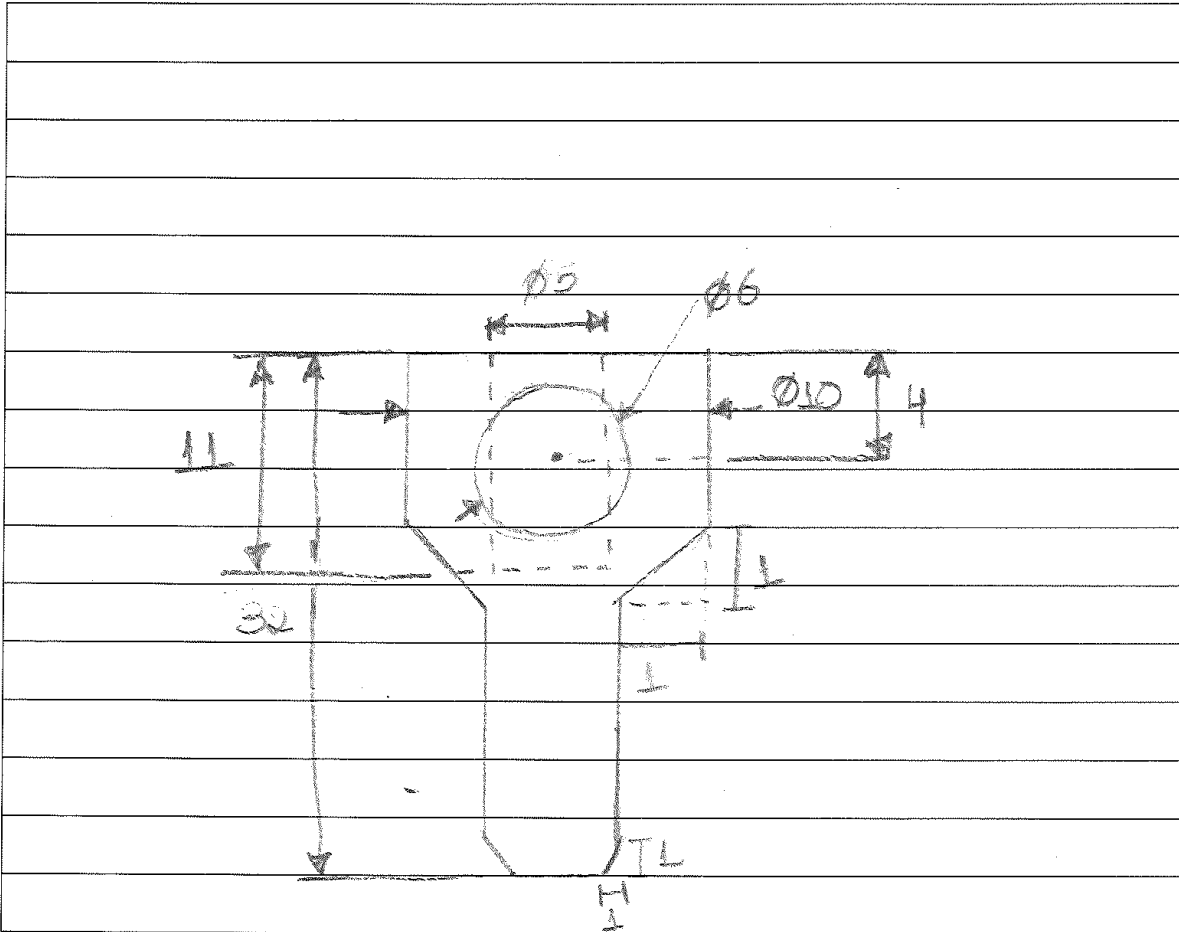
Marcus Vinícius Canhoto Alves, Dr. Eng.
Presidente da Banca

PROCESSO SELETIVO – 001/2021

Área de Conhecimento: Projetos Mecânicos - Desenho Técnico e Desenho Mecânico

PROVA ESCRITA – PADRÃO DE RESPOSTA

QUESTÃO 3: _____



*O padrão de resposta deve estar fundamentado nas bibliografias exigidas pelo Edital, para evitar problemas o professor deverá citar o capítulo/página do livro utilizado.

Membros da Banca:

Prof. Alexandre Magno de Paula Dias, Dr.-Ing.
Avaliador 1

José Milton Martini, Dr.
Avaliador 2

Marcus Vinícius Canhoto Alves, Dr. Eng.
Avaliador 3

Marcus Vinícius Canhoto Alves, Dr. Eng.
Presidente da Banca