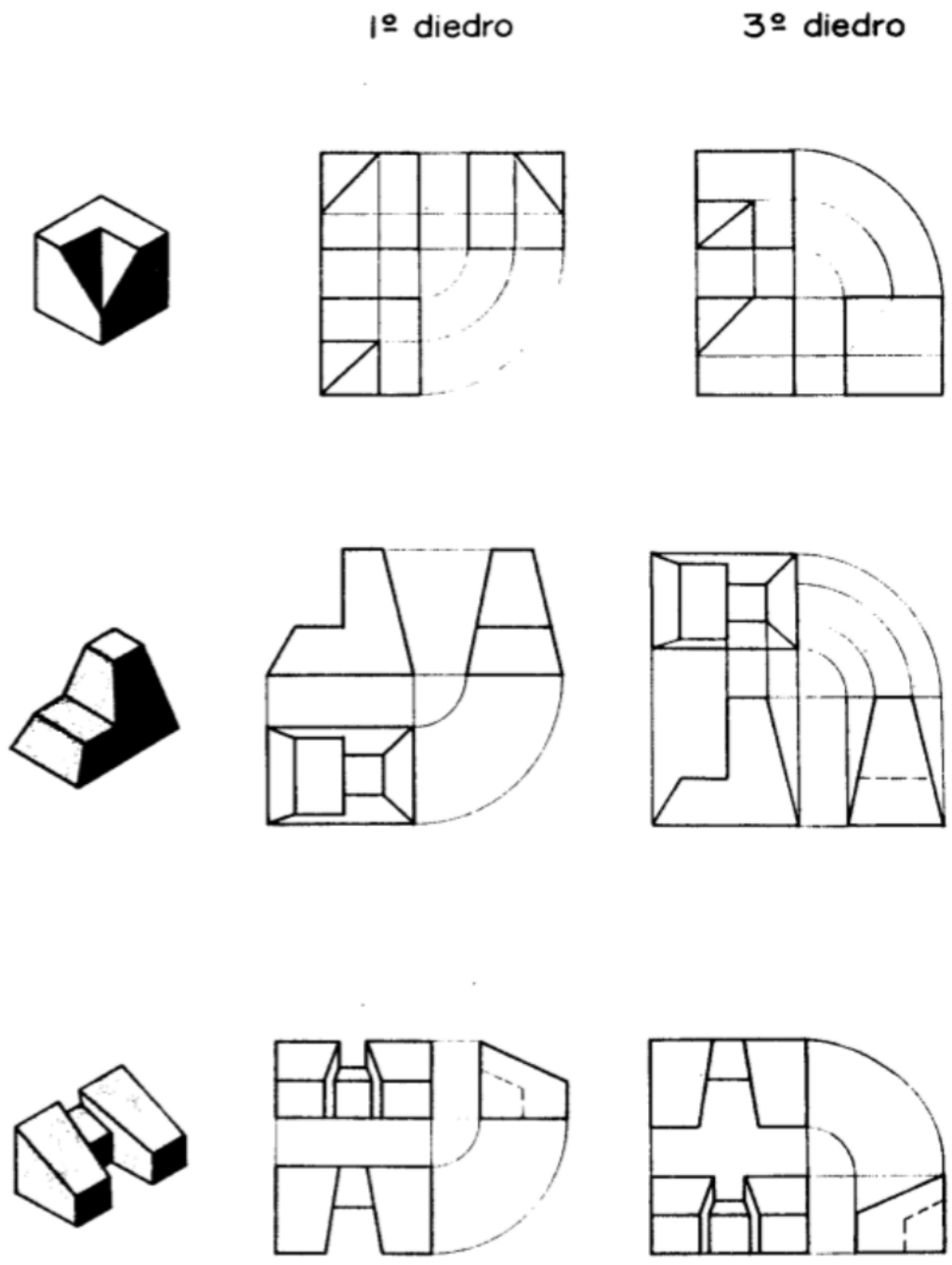


Processo Seletivo 02/2021 – Prova Escrita – Projetos Mecânicos: Desenho Técnico e Desenho Mecânico
PADRÃO DE RESPOSTA Questão 1

Esboce as 3 vistas ortográficas das 3 peças ilustradas de acordo com os métodos europeu (primeiro diedro) e norte-americano (terceiro diedro). A vista de frente, ou principal, em todos os casos, deve estar associada às faces sombreadas. (3x1 = 3,0 pontos)



Referências da solução:

PROVENZA, F; Desenhista de Máquinas, ed.46; São Paulo; Editora F. Provenza; 1991; pg: 3-15.
SILVA, Arlindo, et al.; Desenho Técnico Moderno; Rio de Janeiro; LTC; 2006; cap: 4.

Processo Seletivo 02/2021 – Prova Escrita – Projetos Mecânicos: Desenho Técnico e Desenho Mecânico
PADRÃO DE RESPOSTA Questão 2

Faça a *épura* seguinte: por um ponto dado (A), traçar um plano perpendicular à reta (B)(C). Posição dos pontos na forma: [abscissa;afastamento;cota]. (2,5 pontos)

- (A) [0 ; 1,5 ; 1] (B) [-2 ; 1 ; 2] (C) [-1 ; 2 ; 2,5]

SOLUÇÃO: (fig. 416)

Pelo ponto dado, de projeções A e A', traça-se uma horizontal (A)(V), cuja projeção horizontal AV seja perpendicular à projeção de mesmo nome da reta. Pelo traço V' dessa horizontal, faz-se passar o traço $\alpha\pi'$, perpendicular à projeção vertical B'C' da reta, sendo o traço $\alpha\pi$ paralelo a AV. O plano (α) é a solução.

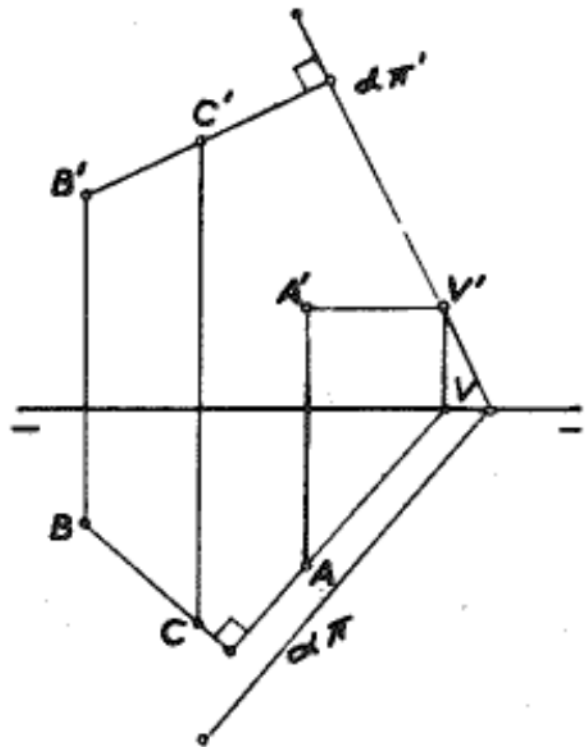


Fig 416

Referência da solução:

PRINCIPE JUNIOR, A. dos R. ; Noções de Geometria Descritiva – Vol 1; São Paulo; Nobel; 1983; pg: 278.

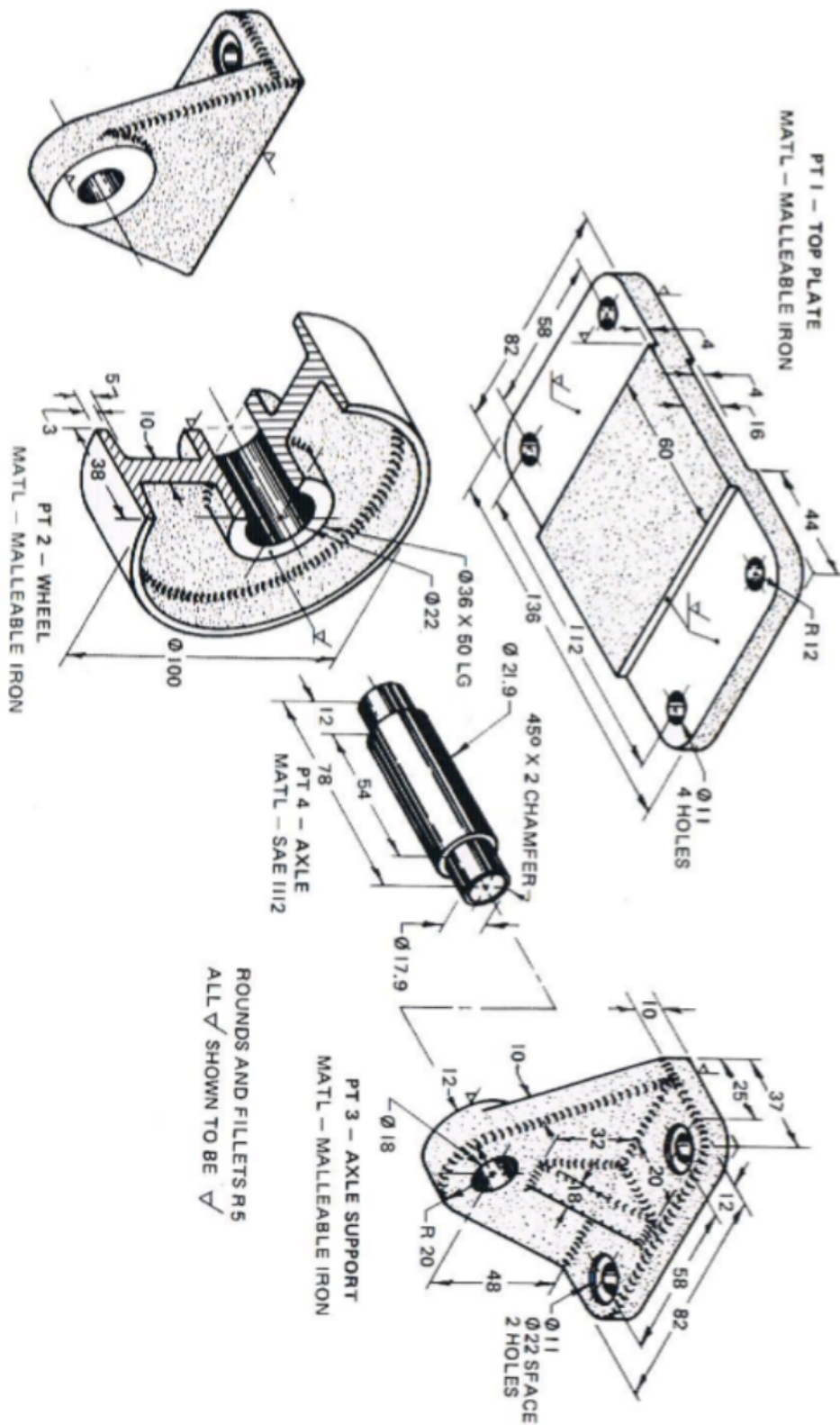
Processo Seletivo 02/2021 – Prova Escrita – Projetos Mecânicos: Desenho Técnico e Desenho Mecânico
PADRÃO DE RESPOSTA Questão 3

Modele as peças mostradas na página seguinte usando o *software Inventor* e faça a montagem explodida do conjunto segundo a imagem ilustrada. Prepare para a impressão, numa folha tamanho A4, uma imagem semelhante à mostrada (não é necessário cotar ou identificar as peças, margem e legenda são opcionais, insira seu RG para identificação). Por fim gere um arquivo no formato *pdf* da imagem criada. A correção desta questão será por aproximação/comparação da imagem elaborada pelo candidato e a original. (4,5 pontos)

* o candidato deve assumir as dimensões mais convenientes caso não estejam mostradas/visíveis

** dimensões em milímetros (exceções apontadas nos desenhos)

Processo Seletivo 02/2021 – Prova Escrita – Projetos Mecânicos: Desenho Técnico e Desenho Mecânico
 PADRÃO DE RESPOSTA Questão 3



Questão de habilidade prática (conhecimento do *Inventor*), referências para correção:
 AGHDEAB, S. H., et al.; Mechanical Drawing (Assembly Drawing); University of Technology; Republic of Iraq; 2016.
 CRUZ, Michele David da; Autodesk inventor 2014 professional: teoria de projetos, modelagem, simulação e prática; São Paulo; Érica; 2014.