

**PROVA ESCRITA – PROCESSO SELETIVO – EDITAL 04/2026 – FÍSICA  
EXPERIMENTAL**

**QUESTÃO 1)**

(2,5) No seu laboratório, você quer montar um experimento para medir o módulo de elasticidade de um fio metálico. A ideia é realizar um ensaio de tração. Os materiais que você encontrou a sua disposição são os seguintes:

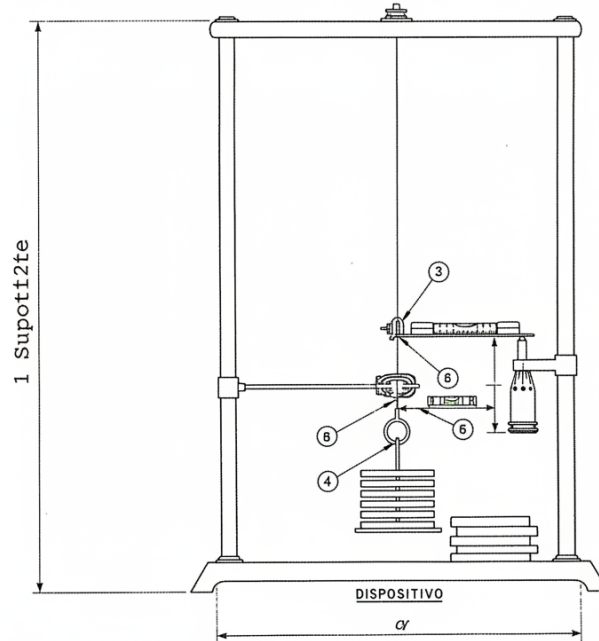
- i) um fio metálico com diâmetro “D”;
  - ii) um conjunto de 09 massas calibradas, cada qual com “xxx” gramas;
  - iii) um prato (para suporte de massas) com massa calibrada de “xxx” gramas;
  - iv) Trena milimetrada;
  - v) Micrômetro;
  - vi) Hastes, pinças e garras metálicas;
  - vii) Nível de bolha;
- 
- a) Monte, esquematicamente, um experimento a partir dos materiais disponíveis, que permita a obtenção do módulo de elasticidade do fio; inclua o croqui do aparato experimental.
  - b) Faça a descrição da experiência: inclua tabelas, gráficos e estabeleça as incertezas nas medidas que você propõe;
  - c) Identifique a forma como o módulo de elasticidade deverá ser obtido.
  - d) A partir das incertezas das medidas realizadas, mostre como pode ser calculada a incerteza propagada para o módulo de elasticidade.

Utilize as seguintes nomenclaturas:

Força	$F$
Massa	$m$
Tensão	$\sigma$
Comprimento	$l$
Diâmetro	$D$
Deformação	$\Delta l$
Deformação específica	$\varepsilon = \frac{\Delta l}{l}$
Módulo de Elasticidade	$E$

**RESPOSTA MÍNIMA ESPERADA:**

- a) (24% da questão - 0,6 pontos) A figura mostra um fio metálico, com uma pinça presa à posição (3), que mantém um suporte no qual há um nível de bolha. Para cada carregamento adicionado, o fio se alonga, inclinando o suporte. Uma vez zerado o micrômetro na posição sem carga, ao ocorrer o alongamento, é possível ajustar o micrômetro para que a bolha volte à posição horizontal, medindo-se então a deformação em função da carga.



- b) (28% da questão - 0,7 pontos) Descrição da obtenção de dados:
- Nivele o suporte contendo o nível de bolha.
  - Adeque o micrômetro sob o suporte que contém o nível de bolha, para que este esteja indicando 10,000 mm.
  - Meça o comprimento inicial do fio, desde a pinça até o ponto superior.
  - Meça o diâmetro do fio e calcule a área da seção.
  - Coloque a primeira massa; verifique que o nível de bolha sai da posição horizontal, inclinando-se ligeiramente. Gire o tambor do micrômetro até nivelar o suporte novamente. Faça a leitura e marque o valor na tabela 1.
  - Acrescente mais uma massa junto à anterior e repita o procedimento, girando o tambor até o nivelamento. Marque a leitura na tabela 1.
  - Repita a operação, acrescentando uma a uma, até completar a tabela.

Tabela 1 - massas x alongamento

Massas (kg)	Peso (N)	Leituras no micrômetro (mm)	$\Delta l$ (mm)
$m_1$		$l_1$	$l_1 - l_0$
$m_2$		$l_2$	$l_2 - l_1$
?		?	?
$m_n$		$l_n$	$l_n - l_{n-1}$

- viii) Calcule a tensão no fio e anote na tabela 2.
- ix) Calcule a deformação específica para cada tensão e anote na tabela 2.
- x) Construa um gráfico da tensão versus deformação específica.

Tabela 2 – tensão x deformação

Tensão (Pa)	$\varepsilon$ (mm/mm)
$\sigma_1$	$\varepsilon_1$
$\sigma_2$	$\varepsilon_2$
$\sigma$	$\varepsilon$
$\sigma_n$	$\varepsilon_n$

- c) (24% da questão - 0,6 pontos) Calcule o coeficiente angular da reta obtida e interprete o resultado.
- d) (24% da questão - 0,6 pontos) O módulo de Elasticidade E é obtido pela expressão genérica dada por:

$$E = \frac{P}{A} \cdot \frac{l}{\Delta l}$$

A propagação das incertezas pode ser calculada como:

$$\Delta E = \frac{\partial E}{\partial P} \Delta P + \frac{\partial E}{\partial l} \Delta l + \frac{\partial E}{\partial A} \Delta a$$

**QUESTÃO 2)**

(2,5) Um experimento foi concebido para relacionar a pressão de vapor de água com a temperatura. Sabe-se que a pressão está relacionada à temperatura em função do calor de vaporização da água ( $\lambda$ ); foi possível medir a pressão do vapor d'água e a temperatura, com os dados obtidos inseridos na tabela abaixo:

$p(\text{mmHg})$	2,149	4,579	14,532	50,218	149,381	355,239
$T(\text{K})$	263,2	273,1	293,2	313,1	333,1	353,2

A relação entre as grandezas é dada por:

$$p(T) = P_0 e^{-\frac{\lambda}{R \cdot T}}$$

onde  $R = 8,314 \text{ J/mol.K}$ .

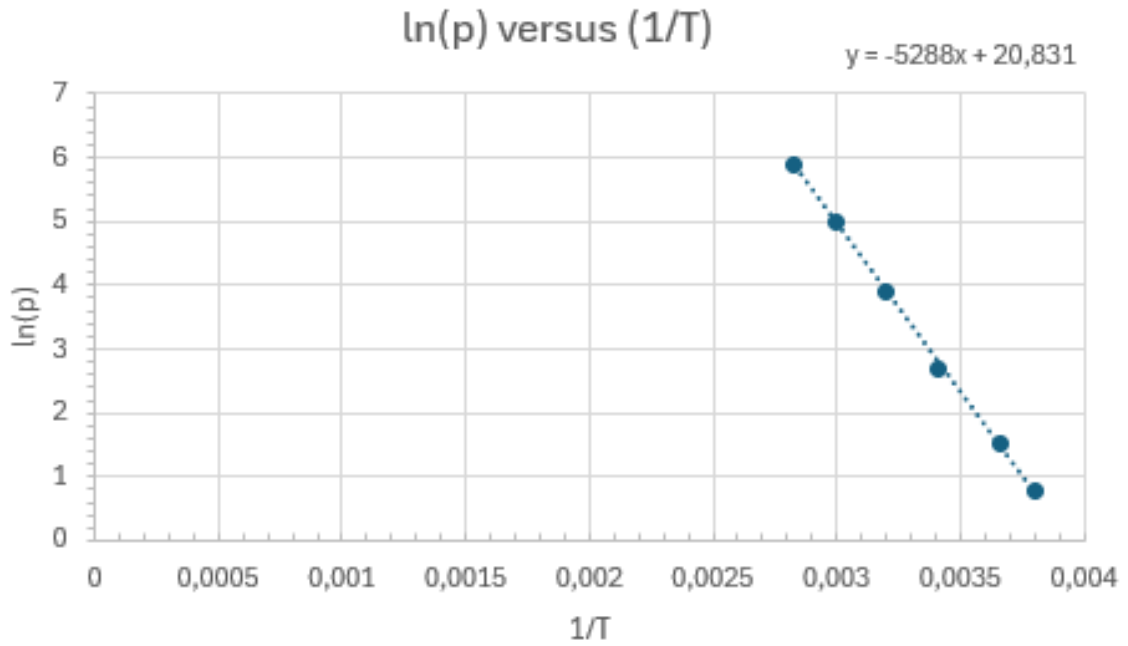
- (a) Trace um gráfico linearizado  $p$  versus  $T$ , usando papel que você julgar adequado.
- (b) Obtenha através do gráfico, o calor de vaporização da água ( $\lambda$ ) e o valor de  $P_0$ .

**RESPOSTA MÍNIMA ESPERADA:**

- a) (60% da questão - 1,5 pontos) Pode-se traçar um gráfico linearizado, em papel milímetro, de  $\ln(p)$  em função de  $(1/T)$ .

$\ln(p)$	0,765002 6	1,521480 6	2,676353 1	3,916373 5	5,006500 1	5,872790 8
$p(\text{mmHg})$	2,149	4,579	14,532	50,218	149,381	355,239
$T(\text{K})$	263,2	273,1	293,2	313,1	333,1	353,2
$1/T$	0,003799 4	0,003661 7	0,003410 6	0,003193 9	0,003002 1	0,002831 3

O gráfico obtido é da forma:



- b) (40% da questão - 1,0 ponto) O coeficiente linear – 20,831 - corresponde a  $\ln(p_0)$  e o coeficiente angular – 5288 – corresponde a  $\frac{\lambda}{R}$   
 $= 5288 \Rightarrow \lambda = 5277 \times 8,314$ . (identificar unidades e algarismos significativos)

### QUESTÃO 3)

(2,5) Algumas resistências elétricas não são constantes (não ôhmicas); particularmente, filamentos de lâmpadas incandescentes (em desuso atualmente) têm essa característica, onde a diferença de potencial  $V$  aplicada e a corrente elétrica  $I$  que circula o filamento tem o comportamento dado por:

$$I = cV^n$$

Um experimento realizado em uma lâmpada incandescente produziu os seguintes dados:

$I$ (mA)	17,6	30,2	67,2	144,0	180,0	342,2	676,0
$V$ (V)	0,3	0,5	1,1	2,0	2,8	5,0	8,8

- Trace um gráfico linearizado  $I$  versus  $V$ , usando papel que você julgar adequado.
- Obtenha através do gráfico, as constantes  $c$  e  $n$ .

#### RESPOSTA MÍNIMA ESPERADA:

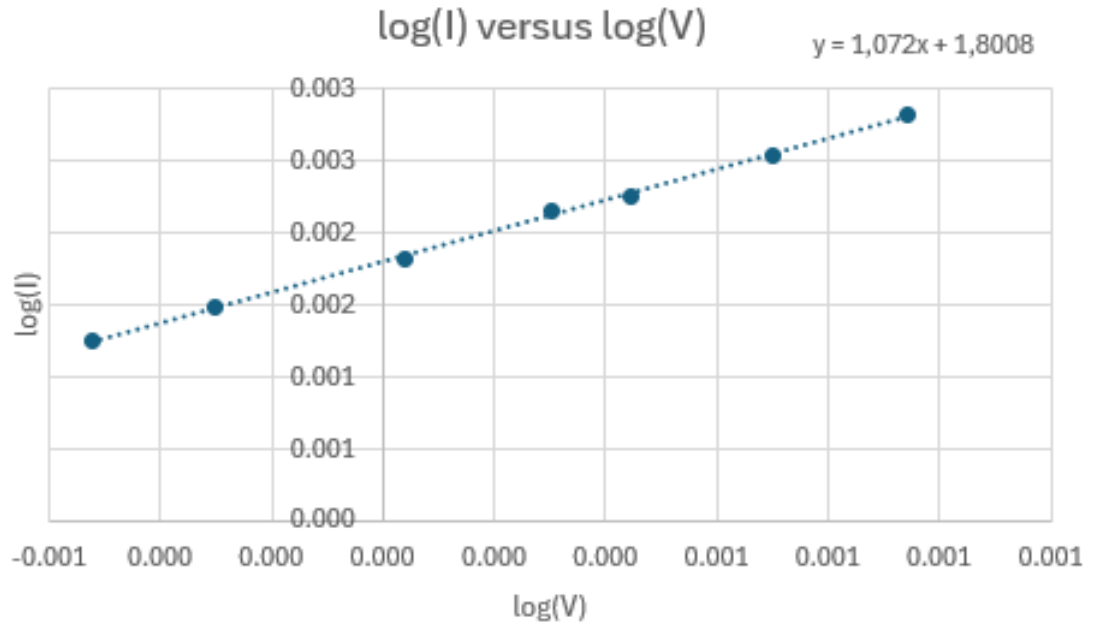
- (60 % da questão – 1,5 pontos) Pode-se traçar um gráfico linearizado, em papel milimetrado, de  $\log(I)$  versus  $\log(V)$ :

$\log(I)$	1,246	1,480	1,827	2,158	2,255	2,534	2,830
$I$ (mA)	17,600	30,200	67,200	144,000	180,000	342,200	676,000
$V$ (V)	0,300	0,500	1,100	2,000	2,800	5,000	8,800
$\log(V)$	-0,523	-0,301	0,041	0,301	0,447	0,699	0,944

Isso porque a função linearizada fica da forma:

$$\log(I) = \log(c) + n \log(V)$$

E o gráfico, da forma:



- b) (40% da questão - 1,0 ponto) Assim, obtemos que,  $\log(c) = 1,8008$ , e  $n = 1,072$  (identificar unidades e algarismos significativos)

**QUESTÃO 4)**

Considerando o papel da extensão universitária na aproximação entre a universidade e a sociedade, uma escola pública solicita uma visita de estudantes do ensino médio ao laboratório de Física da universidade. Descreva uma atividade experimental que você realizaria durante essa visita, justificando sua escolha, explicando os conceitos físicos envolvidos e indicando as estratégias pedagógicas que utilizaria para promover a aprendizagem e o interesse dos estudantes pela ciência.

**GABARITO / CRITÉRIOS DE AVALIAÇÃO**

Por se tratar de uma questão aberta, serão consideradas adequadas diferentes propostas de atividades experimentais, desde que apresentem coerência com a temática, fundamentação física correta, viabilidade de execução e adequação ao público-alvo.

A resposta será avaliada conforme os seguintes critérios:

a) Relação com a extensão universitária (20% da questão – 0,5 ponto)

Espera-se que o candidato reconheça a visita como uma ação de aproximação entre universidade e sociedade, envolvendo interação com estudantes da educação básica, compartilhamento de conhecimentos científicos e contribuição para a formação dos participantes.

b) Descrição e viabilidade da atividade experimental (20% da questão – 0,5 ponto)

A proposta deve apresentar uma atividade experimental clara, segura, exequível em laboratório de Física e adequada a estudantes do ensino médio.

c) Justificativa da escolha (15% da questão – 0,375 ponto)

O candidato deve justificar a escolha da atividade considerando sua relevância didática, seu potencial de despertar interesse pela ciência e sua relação com fenômenos presentes no cotidiano ou em aplicações tecnológicas.

d) Fundamentação conceitual em Física (20% da questão – 0,5 ponto)

A resposta deve explicar corretamente os conceitos físicos envolvidos no experimento, utilizando linguagem clara e compatível com o nível da atividade proposta.

e) Estratégias pedagógicas (20% da questão – 0,5 ponto)

Espera-se que o candidato indique estratégias que favoreçam a participação ativa dos estudantes, tais como levantamento de conhecimentos prévios, formulação de hipóteses, observação orientada, discussão dos resultados, problematização e relação entre teoria e prática.

f) Clareza, coerência e organização da resposta (5% da questão – 0,125 ponto)

A resposta deve apresentar organização lógica, coesão textual e coerência entre a atividade experimental, os conceitos físicos e as estratégias pedagógicas propostas.

Total: 100%.



## Assinaturas do documento



Código para verificação: **DLM446A8**

Este documento foi assinado digitalmente pelos seguintes signatários nas datas indicadas:

✓ **LUIZ ANTONIO ALVES** (CPF: 045.XXX.218-XX) em 22/06/2026 às 08:47:05  
Emitido por: "SGP-e", emitido em 30/03/2018 - 12:38:51 e válido até 30/03/2118 - 12:38:51.  
(Assinatura do sistema)

Para verificar a autenticidade desta cópia, acesse o link <https://portal.sgpe.sea.sc.gov.br/portal-externo/conferencia-documento/VURFU0NfMTIwMjJfMDAwMjM0MjFmMjM0MjZfMjAyNI9ETE00NDZBOA==> ou o site <https://portal.sgpe.sea.sc.gov.br/portal-externo> e informe o processo **UDESC 00023421/2026** e o código **DLM446A8** ou aponte a câmera para o QR Code presente nesta página para realizar a conferência.