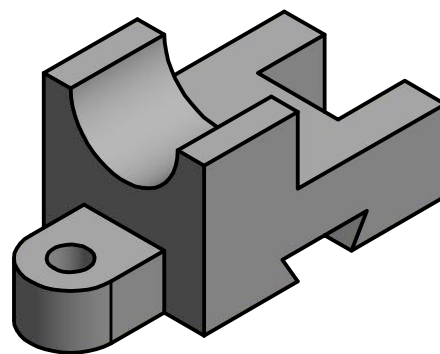
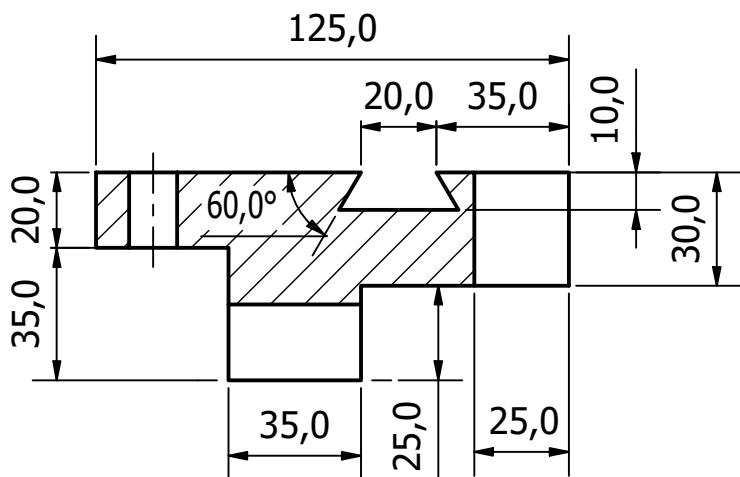



A-A (1 : 2)



| | | | |
|----------------------------------------------------------------------------------------------------------------------------------------------------|-----------------------------------|--------------------------|---------------------|
| Desenhado por: Mateus Muller Barbieri | Checado por: Ricardo Pedro Bom | Modificado de: PROTEC | Data: 08/03/2017 |
|  UDESC UNIVERSIDADE DO ESTADO DE SANTA CATARINA | | Peça 10 | |
| Detalhamento da Peça 10 | | Escala 1:2 | Folha 10/13 |