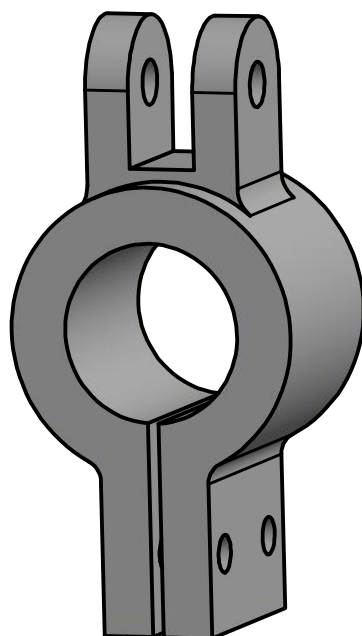
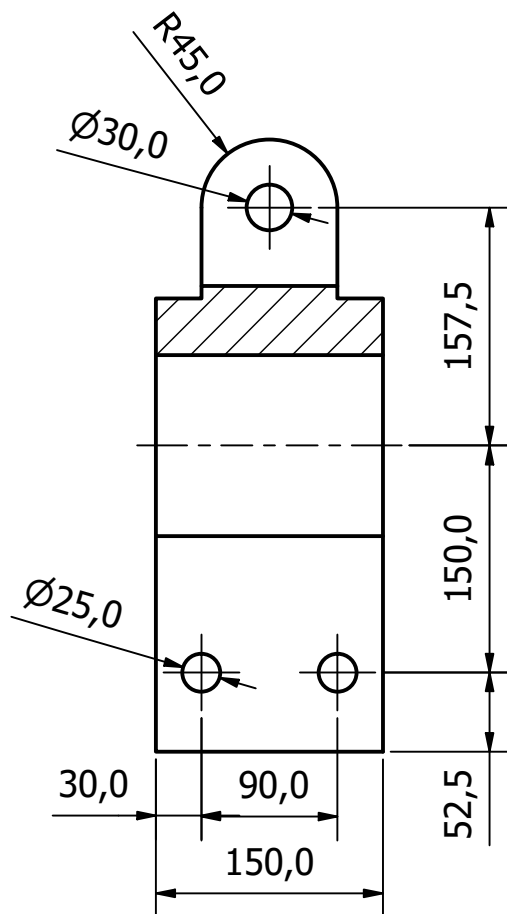
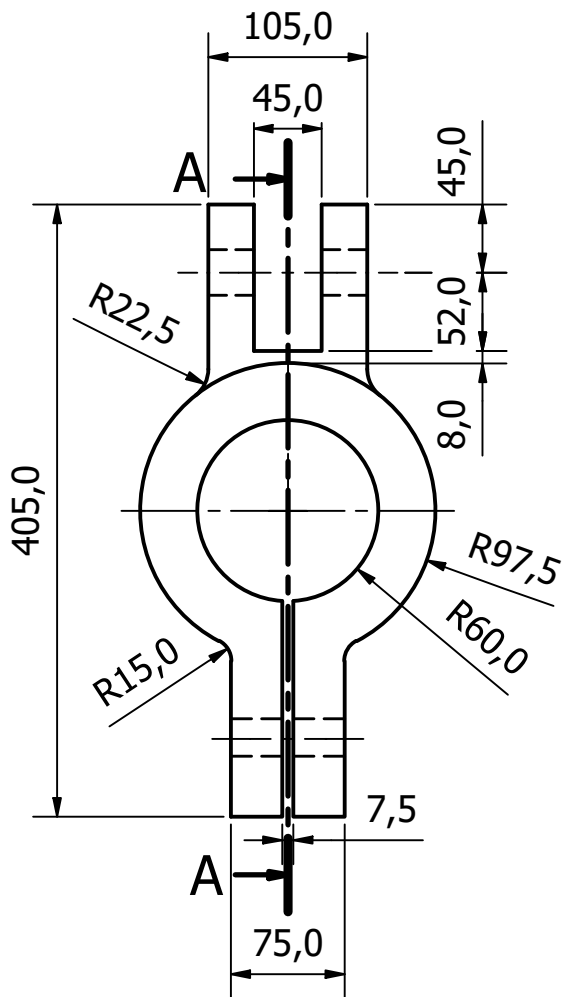



A-A (1 : 5)



Desenhado por: Mateus Muller Barbieri	Checado por: Ricardo Pedro Bom	Modificado de: PROTEC	Data: 08/03/2017
 UDESC UNIVERSIDADE DO ESTADO DE SANTA CATARINA		Peça 11	
Detalhamento da Peça 11		Escala 1:5	Folha 11/13