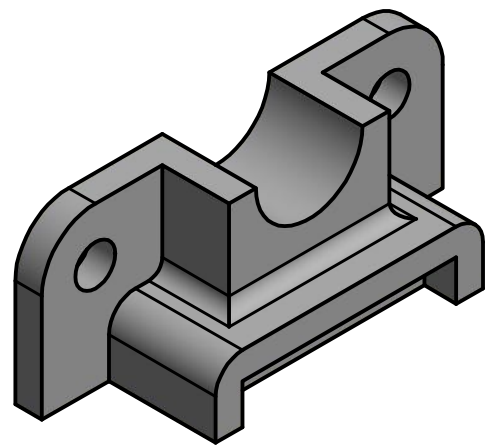
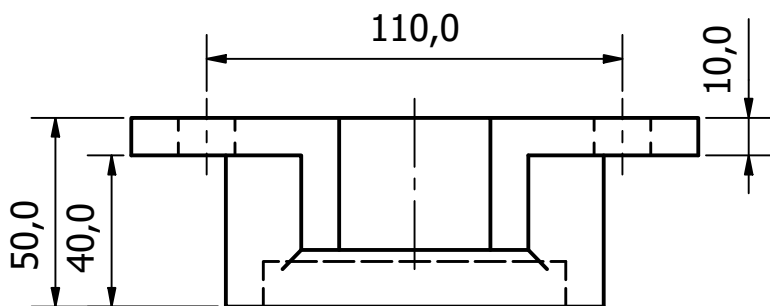
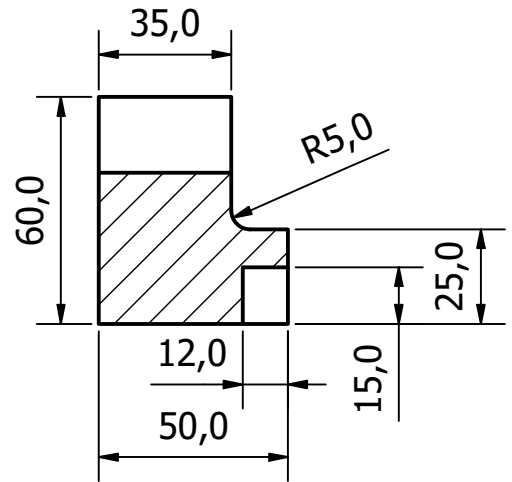



B-B (1 : 2)



Desenhado por: Mateus Muller Barbieri	Checado por: Ricardo Pedro Bom	Modificado de: PROTEC	Data: 01/03/2017
 UDESC UNIVERSIDADE DO ESTADO DE SANTA CATARINA	Peça 2		
	Detalhamento da Peça 2		Escala 1:2