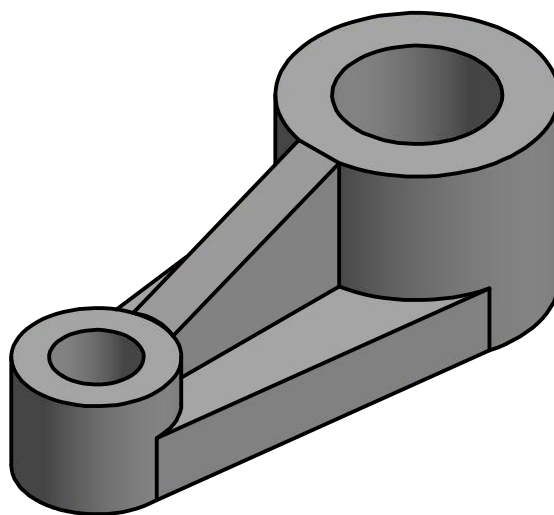
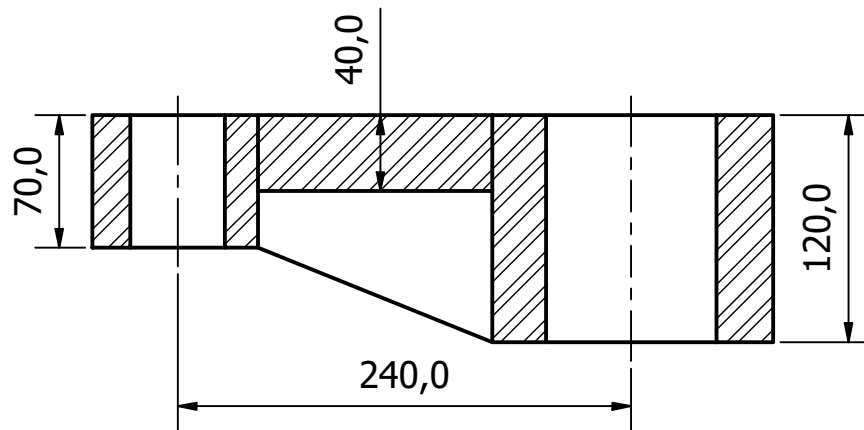



A-A ( 1 : 4 )



Desenhado por: Mateus Muller Barbieri	Checado por: Ricardo Pedro Bom	Modificado de: PROTEC	Data: 06/03/2017
 <b>UDESC</b> UNIVERSIDADE DO ESTADO DE SANTA CATARINA		Peça 7	
Detalhamento da Peça 7		Escala 1:4	Folha 7/13